

Wilkhahn

ON. Programa 170.





ON.

El programa representa el último hito en el desarrollo de sillas giratorias de oficina: con la patentada Trimension®, ON® ha logrado por primera vez implementar una movilidad tridimensional perfectamente sincronizada con el cuerpo. Y todo ello con un diseño de altísima calidad y con una amplia gama de producto que deja poco que desear: tres alturas de respaldo, cada una regulable en 60 mm (medio, alto, alto con reposacabezas), tres variantes de tapicería (fiberflex, acolchado confort y management) y tres variantes de apoyabrazos 3D (estándar, suave, piel) conformando 27 variantes básicas sólo para sillas giratorias ...

Diseño: wiege

Modelo: 175/71; fotografía: Vojislav Nikolic



Modelo: 174/7; espacio: M Moser Associates, Nueva York, Estados Unidos; fotografía: Eric Laignel



Modelo: 174/7; espacio: CBRE The Core, Ámsterdam, Países Bajos; fotografía: Stijnstijl Fotografie



Modelo: 174/7; fotografía: Thomas Bach



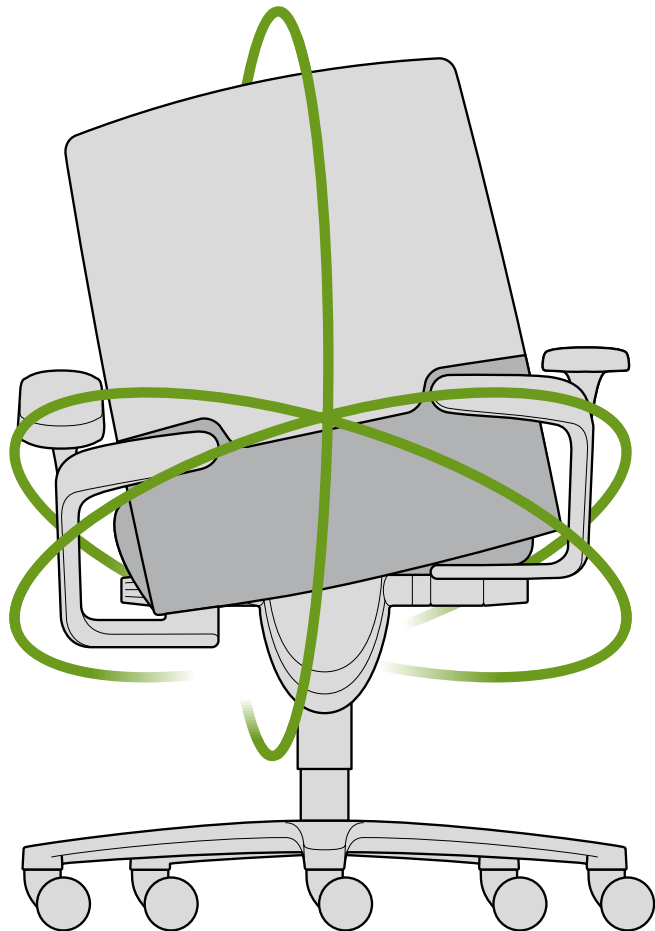
Modelo: 172/71; espacio: BGV Badische Versicherungen, Karlsruhe, Alemania; fotografía: Daniel Wieser



Modelo: 174/7; espacio: AGA, Hannover, Alemania; fotografía: Roland Halbe

ON. Programa 170. Free-to-move. Más activo, más dinámico, más sano.

Wilkhahn

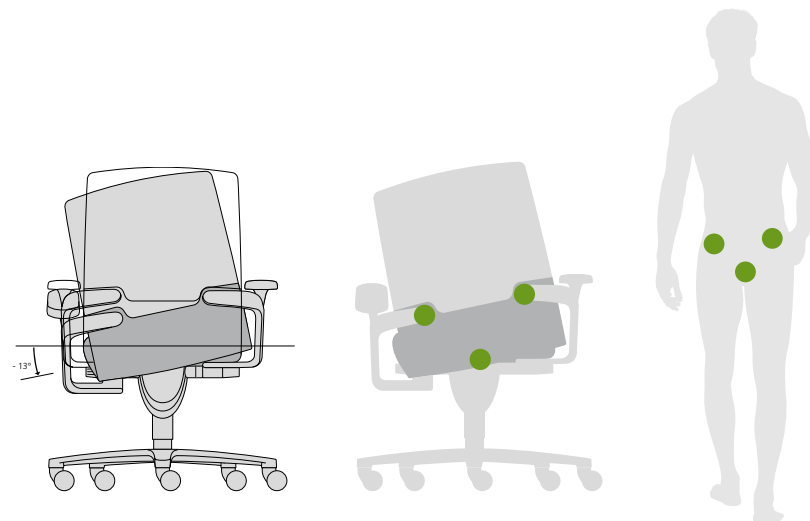


Todos los expertos en salud coinciden en que nuestros músculos, huesos, articulaciones, sistemas cardiovascular y digestivo, nuestra capacidad para combatir el estrés y nuestra capacidad de concentración dependen del movimiento. Por otro lado, quedarse sentado durante largos períodos de tiempo nos deja letárgicos y es perjudicial a largo plazo. En primer lugar, es el movimiento tridimensional de las caderas el que tiene el mayor impacto en un metabolismo saludable. Por esta razón, Wilkhahn ha unido sus fuerzas con la Universidad Alemana del Deporte de Colonia para desarrollar una cinemática Free-to-move, que incita a las personas a mover sus cuerpos en todas las direcciones mientras están sentadas.

Varios estudios de casos científicos corroboraron los efectos saludables y de mejora del rendimiento de las sillas de oficina Free-to-move.

Estas sillas animan a los usuarios a moverse con mayor frecuencia y de forma diferente, aumentando así su sensación de bienestar, su capacidad de concentración y el metabolismo de los músculos de la región lumbar (muy a menudo afectada por el dolor de espalda). Los científicos han demostrado el impacto de la capacidad de libertad de movimiento en la prevención de las quejas típicamente causadas cuando las personas se sientan por largos períodos de tiempo. Más de 500.000 usuarios en todo el mundo ya se benefician de la nueva generación de sillas de oficina de Wilkhahn.

Los modelos Free-to-move con ESP ofrecen lo mejor de ambos mundos al proporcionar una forma saludable de sentado y fomentar la alternancia de posturas entre estar sentado y ponerse de pie.



ON. Programa 170. Free-to-move. Más activo, más dinámico, más sano.

Wilkhahn

Un nuevo enfoque de la ergonomía en el puesto de trabajo

Estudio de laboratorio:

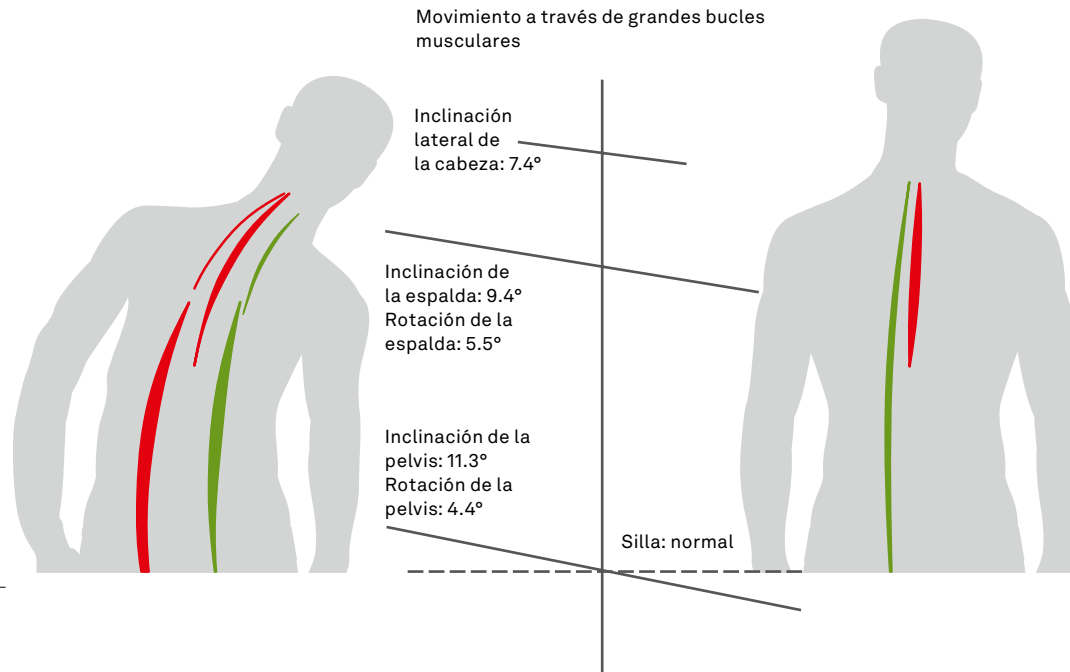
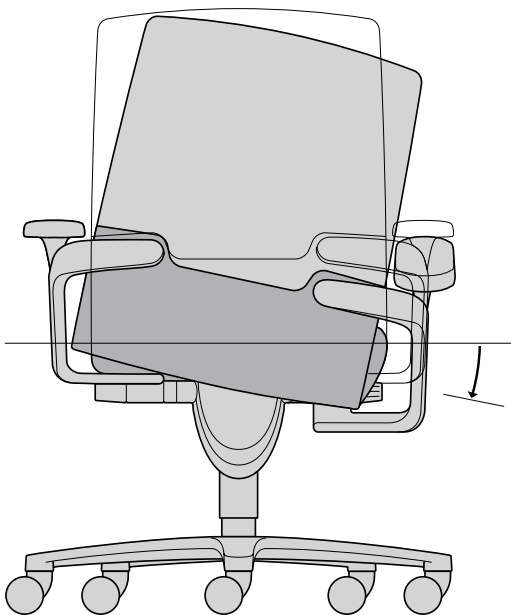
Se analizó cómo el concepto se correlacionaba con nuestro cuerpo, el impacto biomecánico y la sensación subjetiva de confort que proporciona Trimension® en la silla de oficina ON®.

Resultados:

- La presión se distribuye uniformemente mientras la gente está sentada y se percibe como muy cómoda.
- Al flexionar, extender, flexionar lateralmente y girar la pelvis, Trimension® estimula al cuerpo a realizar una serie de movimientos naturales en los que la cabeza, los hombros y la pelvis forman una unidad funcional al moverse con la silla.
- Además de los grandes bucles musculares, la rotación fisiológica del torso activa los músculos profundos de la espalda, el componente más importante para estabilizar la columna vertebral.
- Al 90% de los participantes en el test les gustaría tener este tipo de silla en su lugar de trabajo.

Conclusión de la universidad:

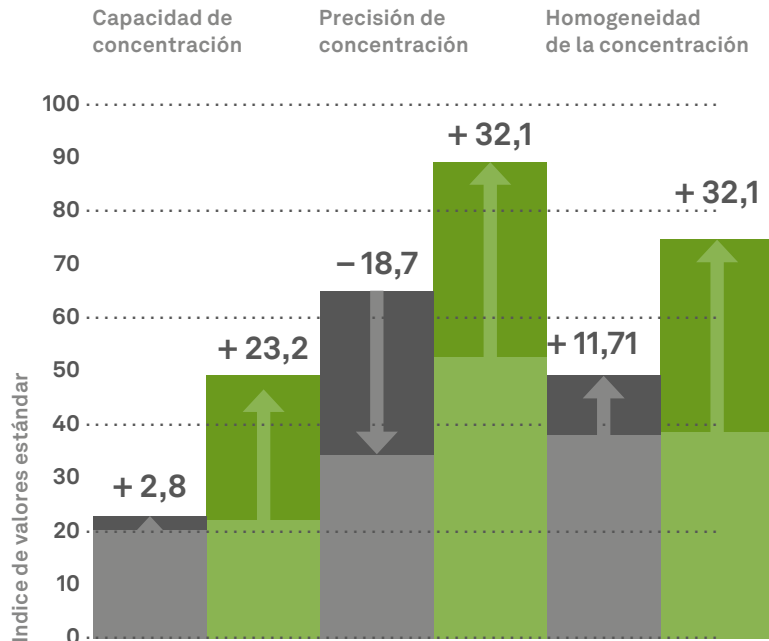
Free-to-move, impulsado por Trimension®, coordina el rango de movimiento natural del cuerpo y lo estimula a probar nuevas dimensiones de flexibilidad. Las quejas típicas asociadas con sentarse estáticamente en los escritorios no surgirán en este caso



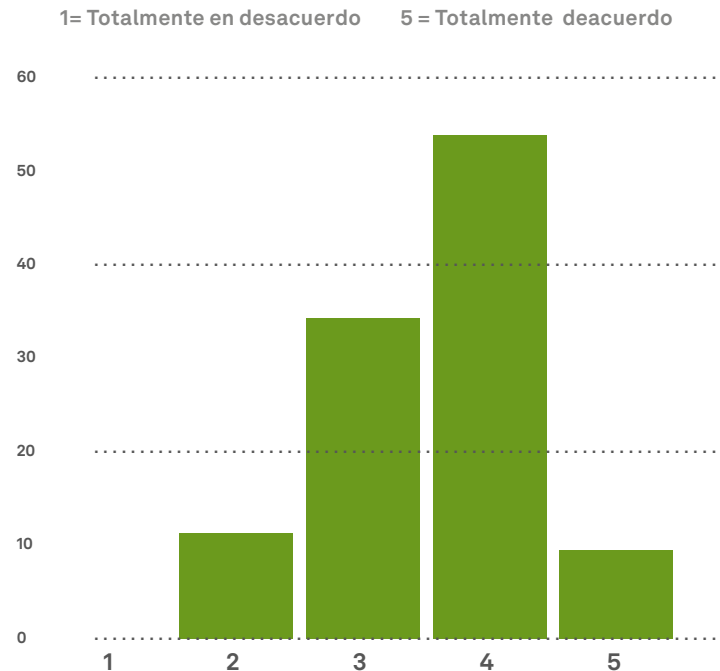
Inclinación de la silla y diagrama del lado derecho del cuerpo que muestra los ángulos (grados) en los que gira y se dobla

ON. Programa 170. Free-to-move. Más activo, más dinámico, más sano.

Wilkhahn



Desarrollo de los poderes de concentración del grupo de control (gris) con sillas de oficina convencionales y del grupo de prueba (verde) con sillas ON tridimensionales durante un período de tres meses.



1= Totalmente en desacuerdo 5 = Totalmente de acuerdo

Mi sensación de bienestar físico ha mejorado gracias a ON en las últimas 11 semanas

Sentado dinámico tridimensional para un trabajo de oficina más eficiente

Estudio de campo comparativo:

Los autores del estudio investigaron entonces si, junto con el bienestar, este concepto de sentado dinámico en la silla ON® también aumentaba el rendimiento de las personas. El estudio se llevó a cabo con 80 personas de prueba en el complejo de oficinas de una compañía de seguros durante un período de 12 semanas. Se utilizaron pruebas y cuestionarios normalizados y reconocidos para determinar las facultades de concentración.

Resultados:

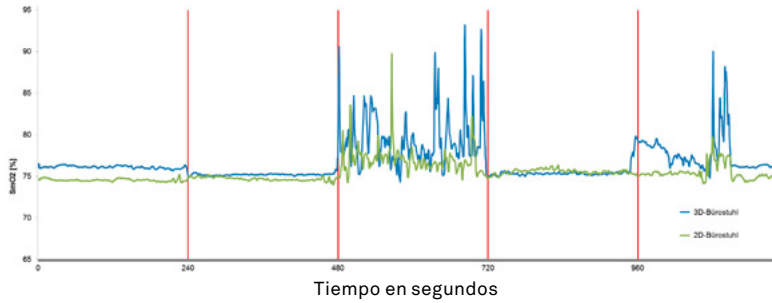
- En comparación con el grupo de control, los poderes de concentración en el grupo free-to-move mejoraron significativamente, en lo que se refiere a todas las métricas, después de sólo tres meses. Fueron más rápidos, cometieron menos errores y trabajaron de manera más consistente.
- Después de un corto espacio de tiempo, el grupo free-to-move se acostumbró a las nuevas opciones de movimiento y le gustaron.
- El bienestar del grupo free-to-move gracias al nuevo concepto de sentado no sólo mejoró en términos relativos, sino también en términos absolutos.

Conclusión de la universidad:

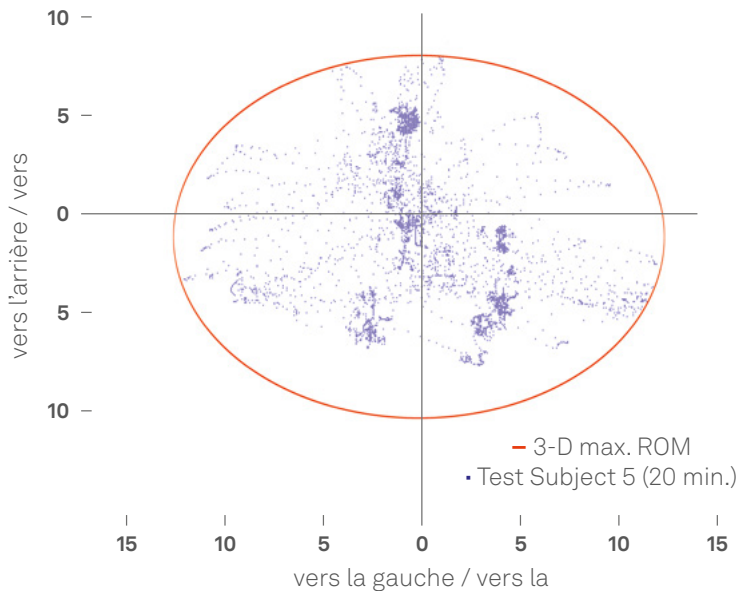
El concepto de sentado dinámico Free-to-move se utiliza con frecuencia y de forma intuitiva y, lo que es más, da sus frutos en términos de mayor capacidad de concentración en un corto espacio de tiempo.

ON. Programa 170. Free-to-move. Más activo, más dinámico, más sano.

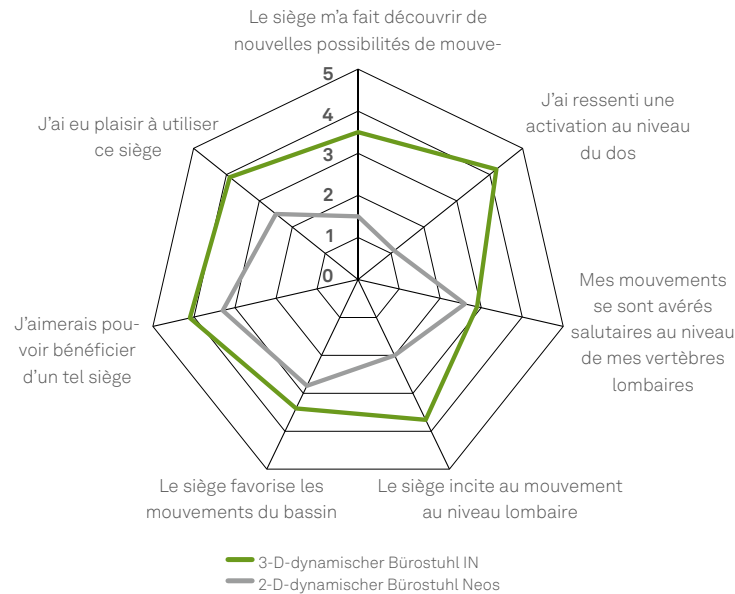
Wilkhahn



El metabolismo de los músculos de la región lumbar es mucho más activo cuando las personas se sientan en la silla de oficina dinámica 3D.



Silla dinámica 3D: distribución de la frecuencia de movimiento y máximo rango de movimiento ROM (= Range Of Motion)



Comparación de los resultados del cuestionario del sentado en la silla de oficina 2D y 3D

Más movimiento en espacios de trabajo sedentarios

Un estudio sobre el impacto de la cinemática 3D Trimension® en los músculos dorsales, la amplitud de movimiento y la estimulación fisiológica.

Se aplicaron nuevos métodos de medición basados en procesos de trabajo de oficina estandarizados (estáticos y dinámicos) para examinar la actividad metabólica en los especialmente importantes músculos lumbares utilizados en las oficinas. Los resultados de la silla de oficina Free-to-move IN se compararon con los de la silla de oficina Neos con movimiento 2D.

Resultados:

- Las personas de prueba utilizaron todo el rango de movimiento tridimensional que ofrece Trimension®.
- En lo que respecta a la flexión lateral, existen diferencias significativas entre un mecanismo de ajuste sincronizado 2D y Trimension®.
- El importante cambio entre músculos tensores y relajantes es mucho mayor en el concepto Free-to-move IN que en uno comparable.
- Las personas de prueba prefieren la silla de oficina Free-to-move en todos los criterios.

Conclusión de la universidad:

El sentado dinámico en la silla IN con Trimension® de forma verificable conduce a unos músculos lumbares sanos. Así que hay una razón justificable para asumir que el dolor de espalda que se origina en nuestros músculos pueda ser disminuido.

Fuente de datos: Centro de Salud de la Universidad Alemana del Deporte de Colonia

ON. Programa 170. Variantes.

Wilkhahn



171/7 Silla de conferencia y visita, respaldo de altura media, con deslizantes



174/7 Silla giratoria, respaldo de altura media, con ruedas



175/7 Silla giratoria, respaldo alto, con ruedas



175/7 Silla giratoria, respaldo alto con reposacabezas, con ruedas



175/72 Silla giratoria, respaldo alto, posición de asiento elevada (ESP)



171/71 Silla de conferencia y visita, respaldo de altura media, con deslizantes, acolchado para dirección



174/71 Silla giratoria, respaldo de altura media, con ruedas, acolchado para dirección



175/71 Silla giratoria, respaldo alto, con ruedas, acolchado para dirección



175/71 Silla giratoria, respaldo alto con reposacabezas, con ruedas, acolchado para dirección

ON. Programa 170. Variantes.

Wilkhahn



176/7 Silla de conferencia y visita, cuatro patas, respaldo de altura normal



178/7 Patín, respaldo de altura normal (con acolchado para dirección **178/71**)



176/71 Silla de conferencia y visita, cuatro patas, respaldo de altura normal, acolchado para dirección



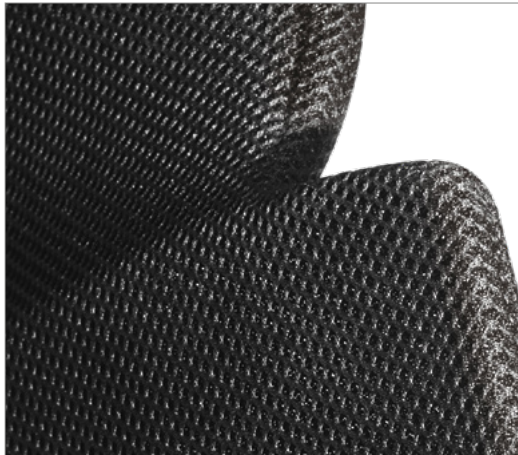
174/1 Silla de cajero de altura media, con ruedas

No mostrado:

- **176/8** Silla de visita
- **176/81** Silla de visita

ON. Programa 170. Variantes de tapizado.

Wilkhahn



Asiento y respaldo en Fiberflex



Acolchado confort en Fiberflex

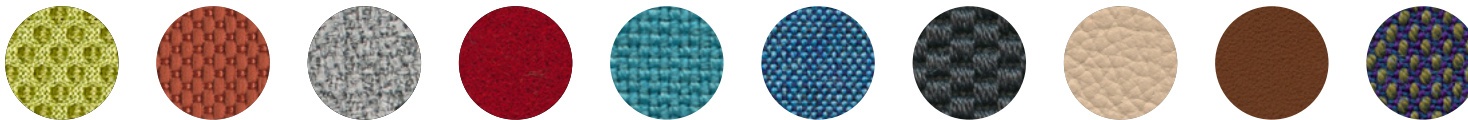


Asiento y respaldo tapizados en tela



Acolchado para dirección en piel

Tapizados (no todos los tapizados son aplicables para todas las versiones)



35 Fiberflex | 47 Nova | 54 Pitch | 60 Blend | 66 Lona | 68 Kvadrat Remix | 69 Granit | 74 Piel | 87 Piel | 91 Kvadrat Steelcut Trio 3 |
para ver todos los tapizados y otros colores, visite nuestro media center

El muestrario de colores digital puede diferir del original.

ON. Programa 170. Variantes de tapizado.

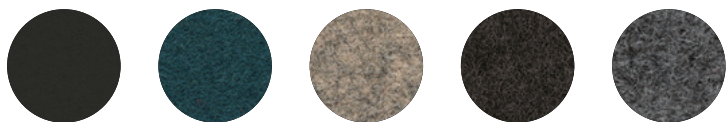
Wilkhahn



Costuras de contraste



Tapizados (no todos los tapizados son aplicables para todas las versiones)



35 Fiberflex | 47 Nova | 54 Pitch | 60 Blend | 62 Bond | 63 Auris | 66 Lona | 68 Kvadrat Remix 2 | 69 Granit | 74 Piel | 87 Piel | 91 Kvadrat Steelcut Trio 3 |
para ver todos los tapizados y otros colores, visite nuestro media center

El muestrario de colores digital puede diferir del original.

ON. Programa 170. Acabados de armazón.

Wilkhahn



Pie en material plástico

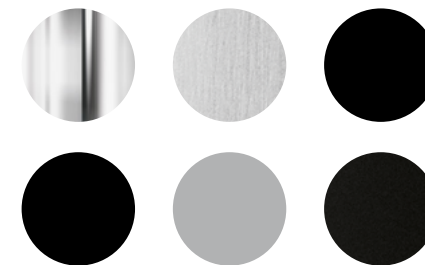


Placas oscilantes en color plata o negro



Placas oscilantes en aluminio cromado

Acabado de superficies, pies de estrella y brazos oscilantes



Aluminio cromado, pulido o pintado en negro, negro estructurado o plata mate
Pie de estrella en material plástico negro



Pie en aluminio pulido

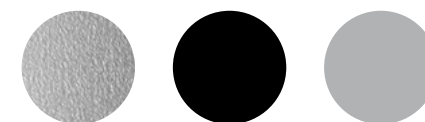


Pie en aluminio cromado



Carcasa de la mecánica en color plata mate

Carcasa de la mecánica



Chorreado, en color negro o plata mate.

El muestrario de colores digital puede diferir del original.

Puede encontrar nuestra actual colección de materiales en nuestro media center.

ON. Programa 170. Acabados de armazón.

Wilkhahn



Acabados de armazón
(Patín y silla de visita de cuatro patas)



Tubos de acero cromado



Apoyabrazos
(Patín y silla de visita de cuatro patas)



Material plástico negro o piel negra

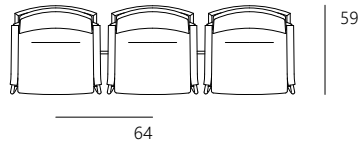
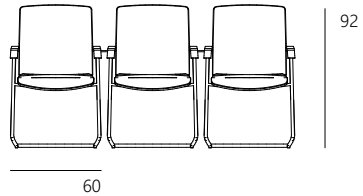
El muestrario de colores digital puede diferir del original.

Puede encontrar nuestra actual colección de materiales en nuestro media center.

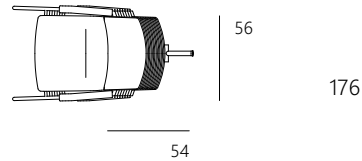
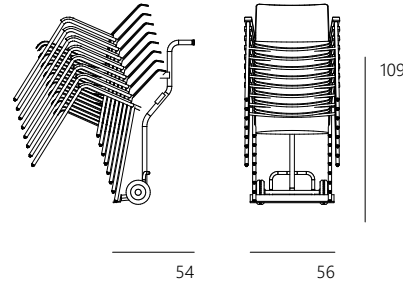
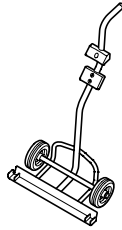
ON. Programa 170. Accesorios y varios.

Wilkhahn

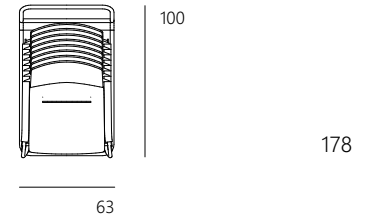
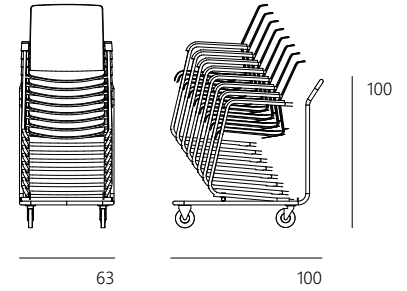
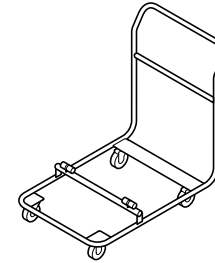
177 Elemento de unión para formar filas



176 Carro de transporte (para ocho sillas de cuatro patas)



178 Carro de transporte (para ocho patines)



178/7

176

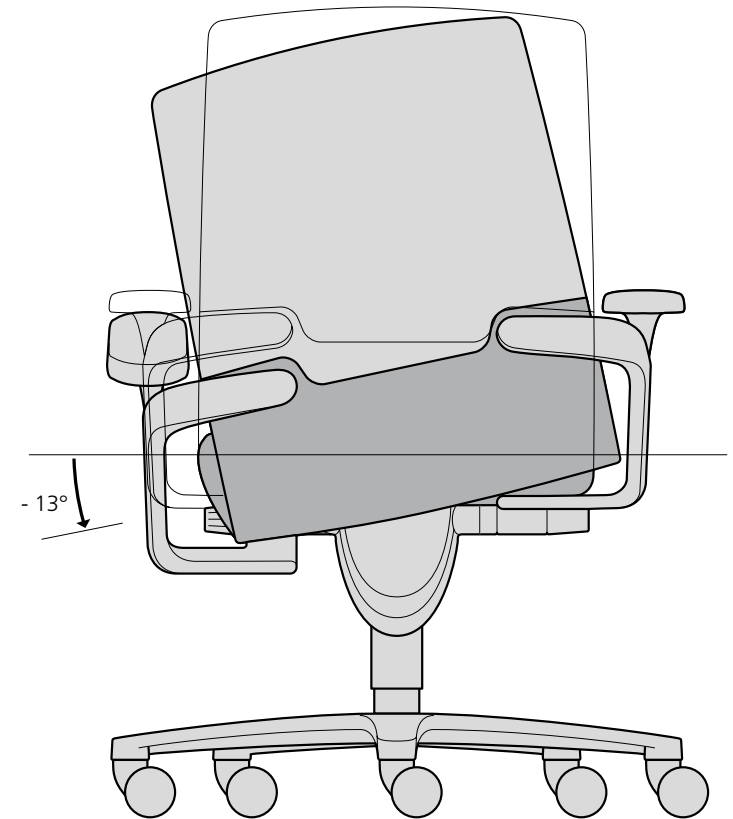
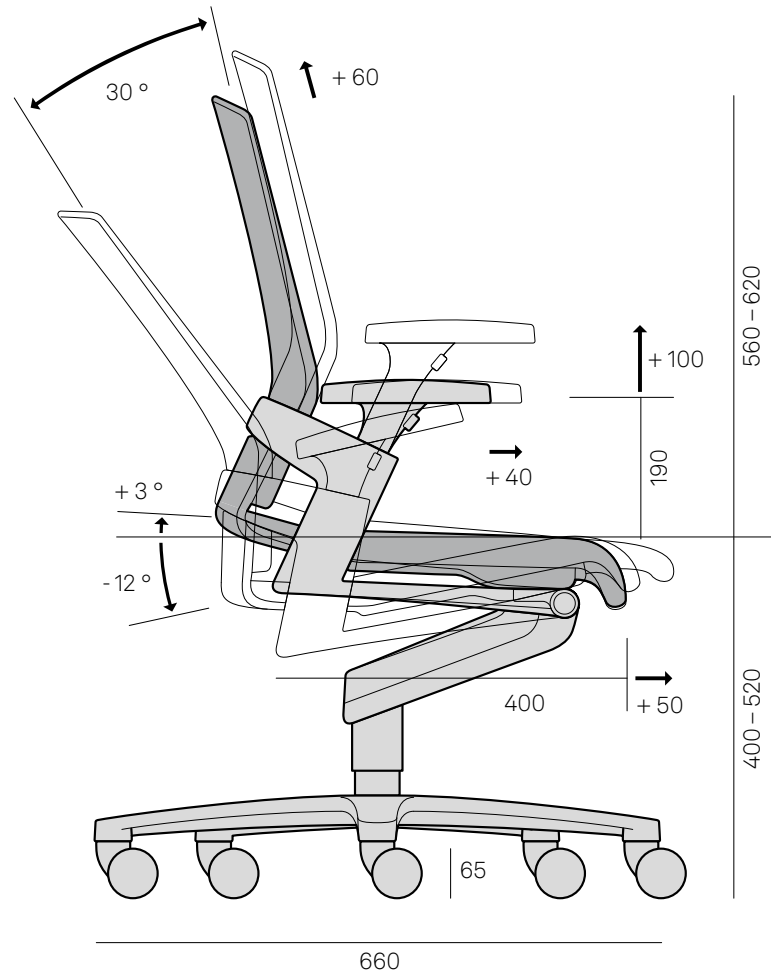
178

ON. Programa 170. Confort y ajustes.

Wilkhahn

El núcleo de ON tiene nombre propio: Trimension®. Se basa en la combinación de una mecánica dividida en dos partes con un diseño del asiento y del respaldo (Flexframe®), que permite en alto grado la torsión, y el tapizado del respaldo de Fiberflex. Este tejido transpirable y de elasticidad duradera se adapta a cualquier forma de la espalda y postura de sentado como si se tratara de una segunda piel. Dos placas oscilantes, que se mueven de forma independiente como si fueran muslos, están unidas por un eje de rotación situado a la altura de las rodillas. Detrás, estas placas forman los apoyos libremente móviles en la posición de las articulaciones de la cadera para la construcción del asiento y el respaldo. Las posiciones y las funciones de movimiento de los puntos de rotación, similares a las articulaciones de las rodillas y la cadera, favorecen movimientos absolutamente naturales. El centro de gravedad del cuerpo permanece en perfecto equilibrio en cualquier postura entre los puntos de rotación. Movilidad, elasticidad y propiedades de los materiales proporcionan un confort extraordinario sin necesidad de acolchados adicionales.

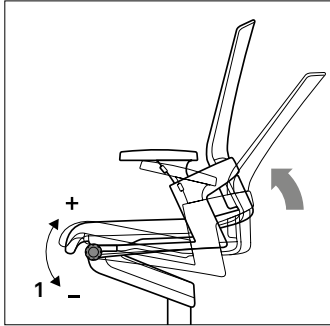
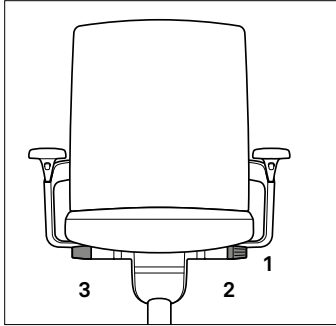
Los ángulos de inclinación oscilan entre +3° y -12° en los movimientos sincrónicos hacia delante y hacia atrás en posición sentada, y hasta 30° de inclinación en la espalda. La inclinación lateral del asiento y del respaldo alcanza hasta 13°. La contrapresión puede ajustarse de forma rápida a un peso corporal de 45 a 120 kg en cualquier dirección y sin escalonamiento para aportar el máximo confort individual.



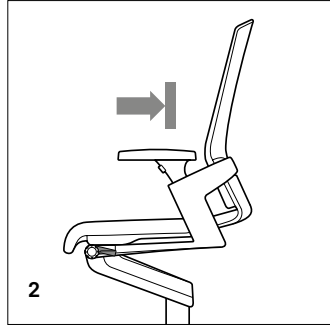
Todas las dimensiones en mm. Sujeto a cambios.

ON. Programa 170. Confort y ajustes.

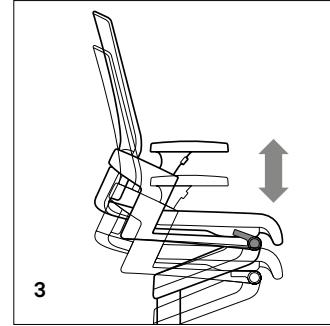
Wilkhahn



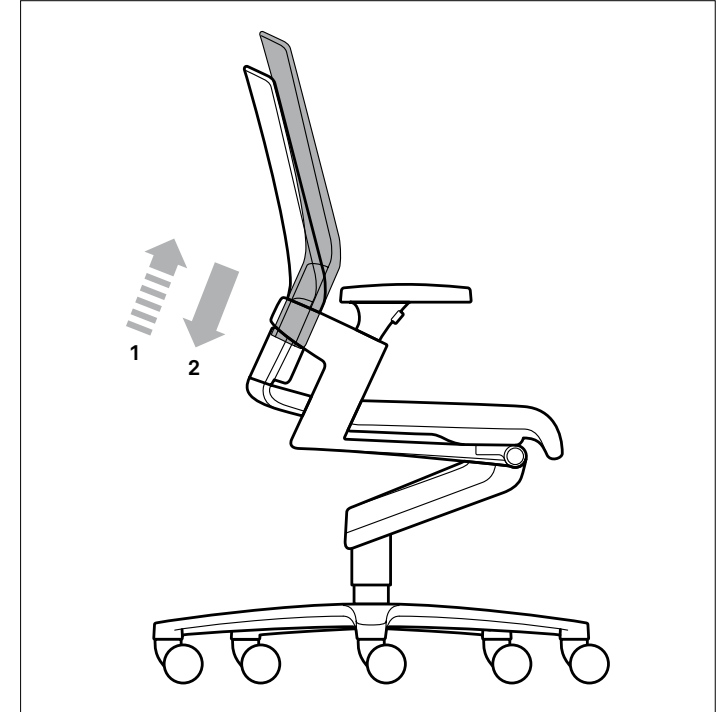
Botón giratorio 1 para regular sin escalonamiento la dureza de la mecánica Trimension®. En posición sentada erguida, girar hacia abajo para reducir la fuerza antagonista y girar hacia arriba para aumentarla.



Tecla 2 para fijar el respaldo en la posición 0.



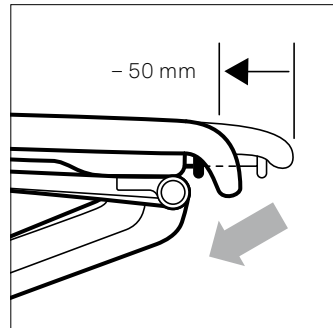
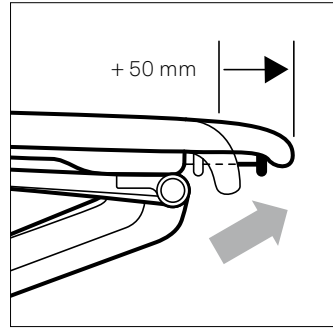
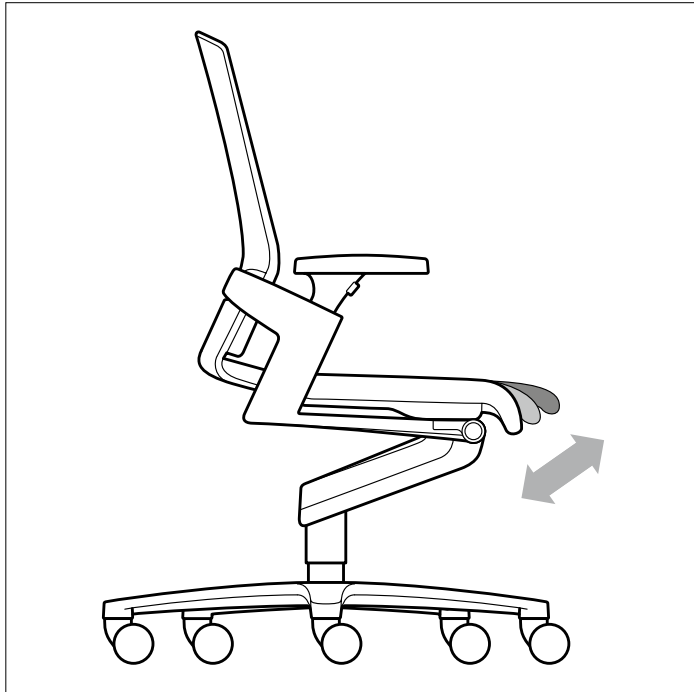
Tecla 3 para regular sin escalonamiento la altura del asiento.



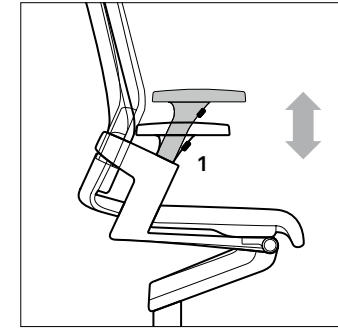
La altura del respaldo es regulable hasta 60 mm en seis posiciones de retención. Para ajustar el respaldo, empujarlo hacia arriba desde la posición inferior hasta la posición deseada. Para volver a la posición inferior, tirar una vez completamente hasta arriba.

ON. Programa 170. Confort y ajustes.

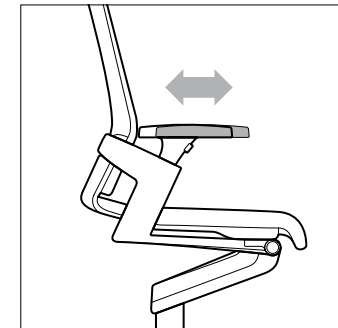
Wilkhahn



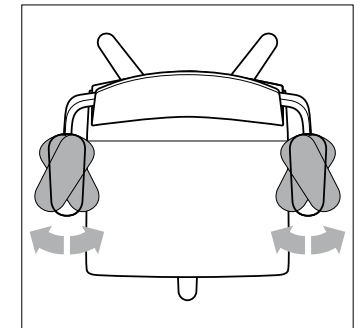
Para todos los modelos, prolongación opcional de la profundidad del asiento hasta 50 mm, regulable en posición sentada. Para prolongar sin escalonamiento la profundidad de sentado, asir con las dos manos el borde delantero del asiento y girar diagonalmente hacia delante, para reducirla volver a girar diagonalmente hacia abajo.



Para regular la altura de los apoyabrazos hasta 100 mm y en ocho posiciones, se aprieta la tecla 1 sin soltarla.



Regulación de la profundidad de los apoyabrazos hasta 40 mm tirando hacia delante.

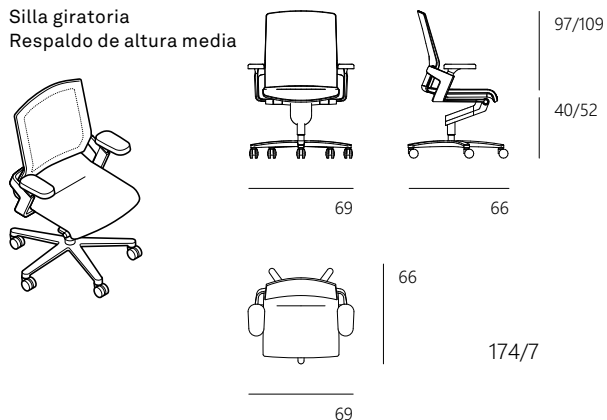


Apoyabrazos abatibles al girar 30° hacia dentro y hacia afuera.

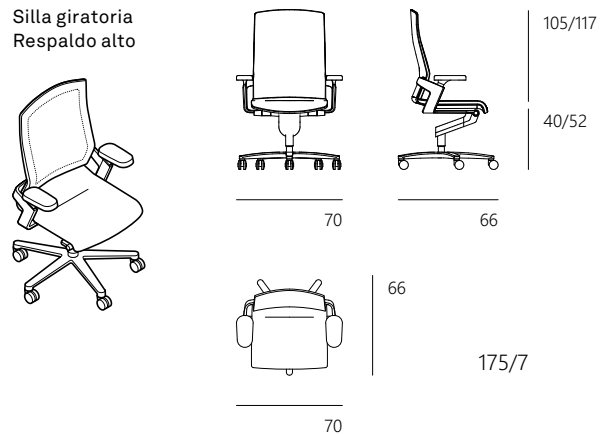
ON. Programa 170. Modelos y dimensiones.

Wilkhahn

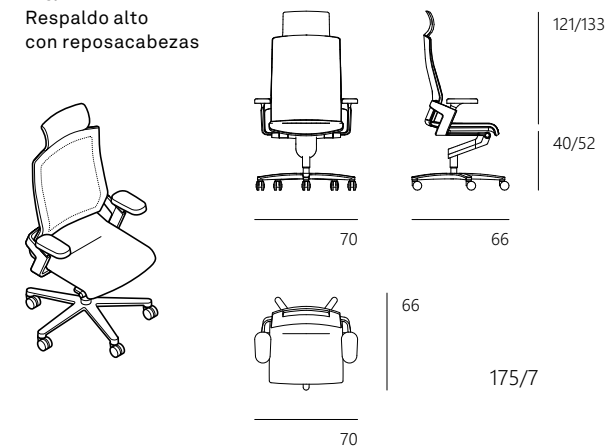
174/7
Silla giratoria
Respaldo de altura media



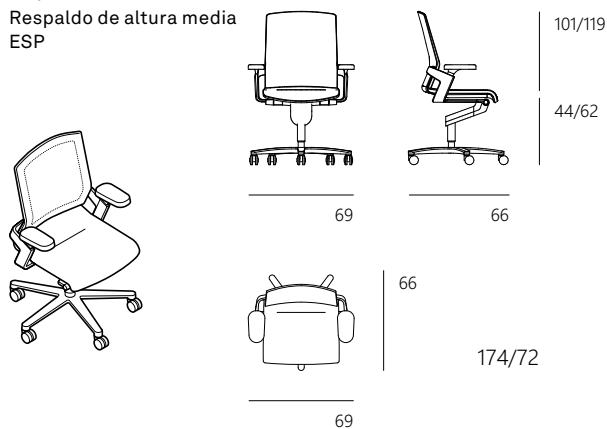
175/7
Silla giratoria
Respaldo alto



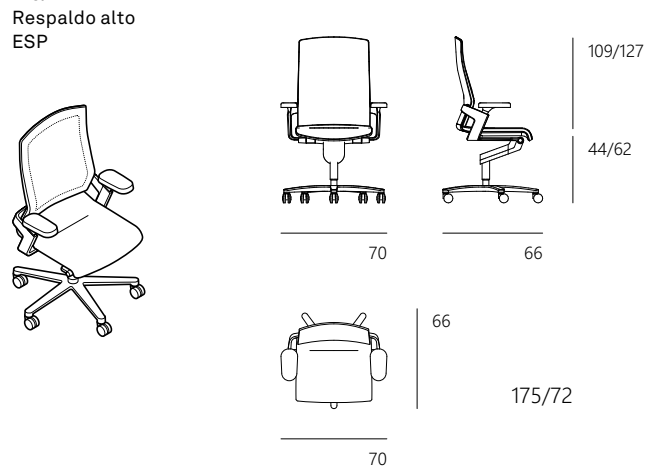
175/7
Respaldo alto
con reposacabezas



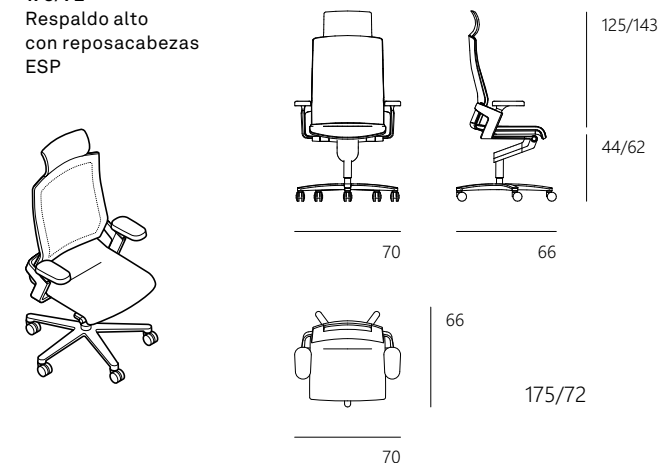
174/72
Respaldo de altura media
ESP



175/72
Respaldo alto
ESP



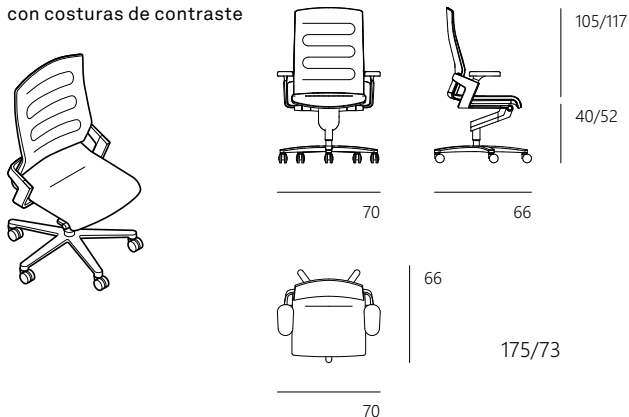
175/72
Respaldo alto
con reposacabezas
ESP



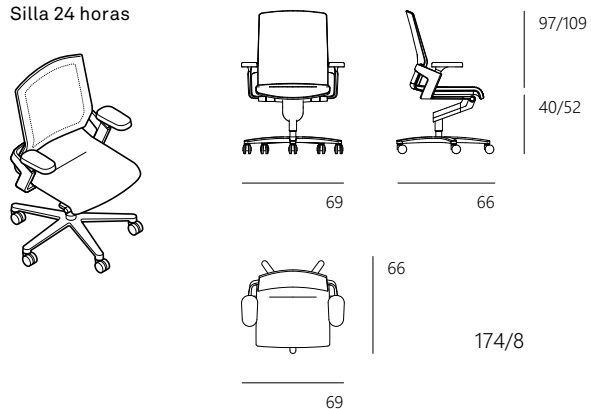
ON. Programa 170. Modelos y dimensiones.

Wilkhahn

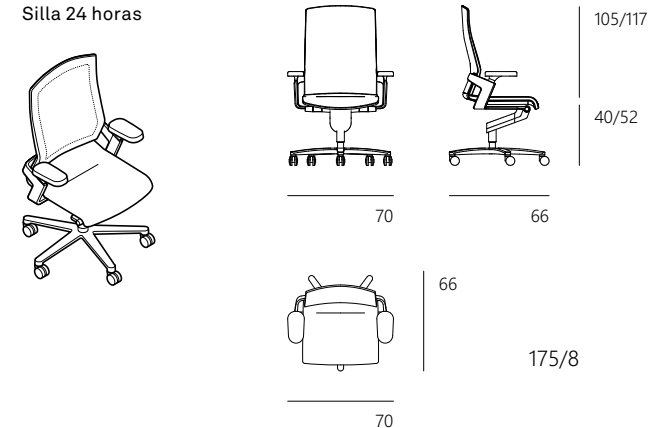
175/73
con costuras de contraste



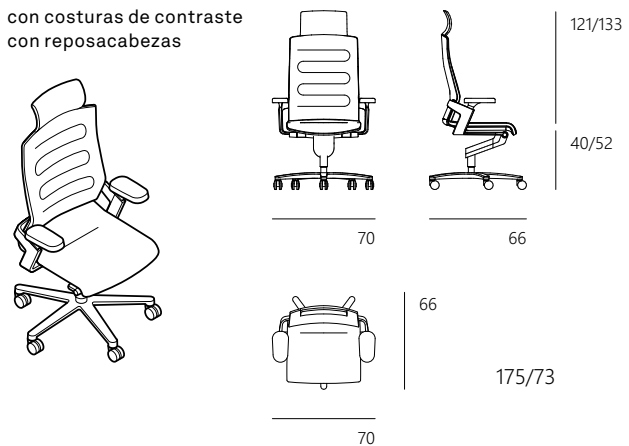
174/8
Silla 24 horas



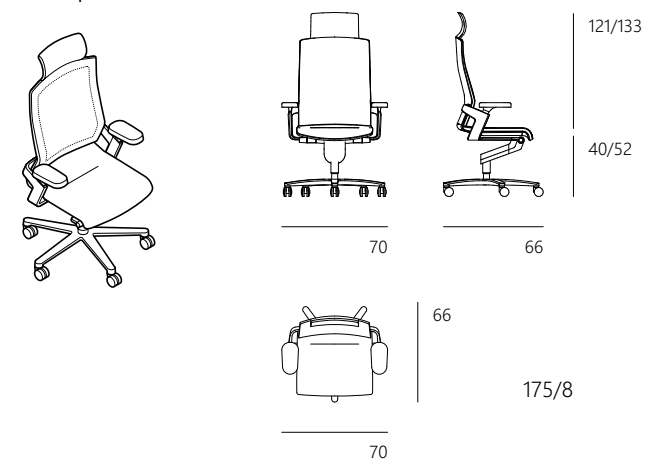
175/8
Silla 24 horas



175/73
con costuras de contraste
con reposacabezas



175/8
con reposacabezas

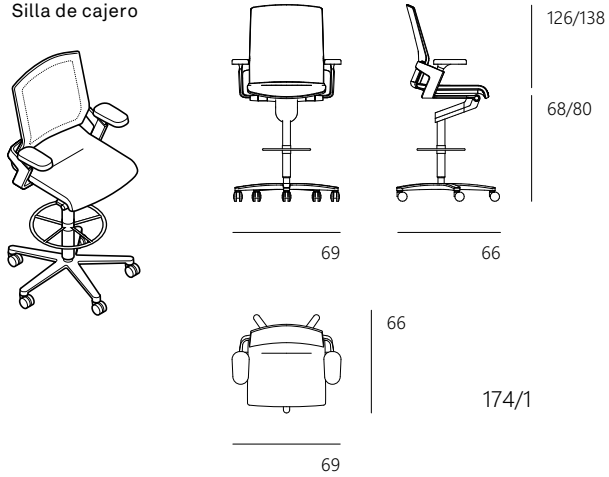


Todas las dimensiones en cm. Sujeto a cambios.

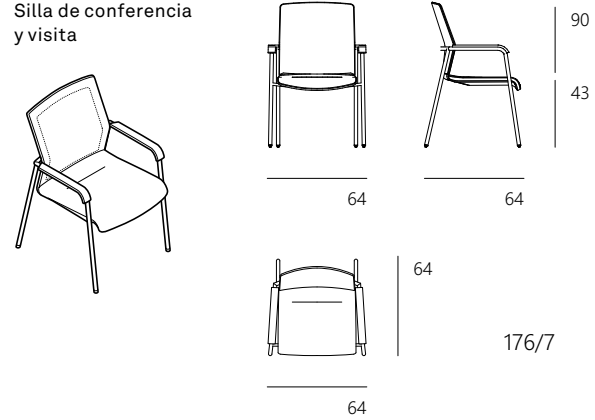
ON. Programa 170. Modelos y dimensiones.

Wilkhahn

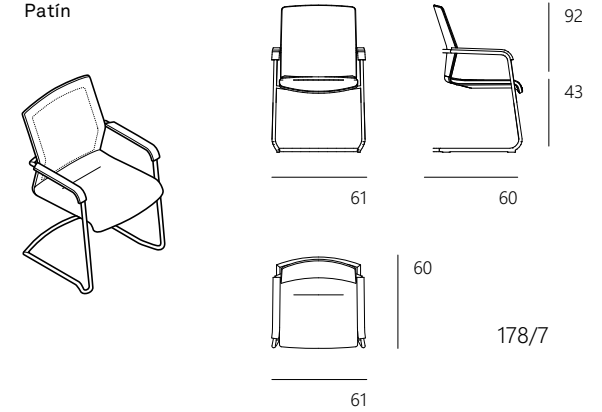
174/1
Silla de cajero



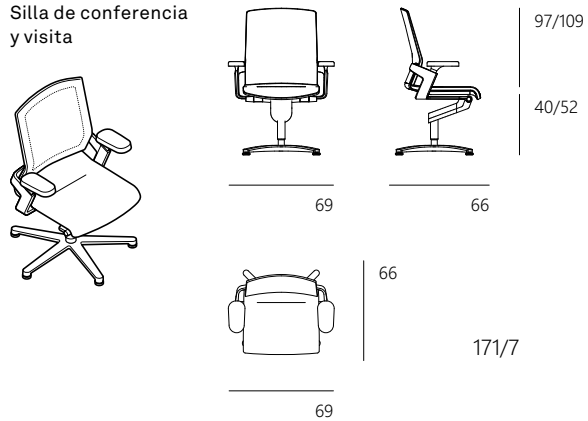
176/7
Silla de conferencia y visita



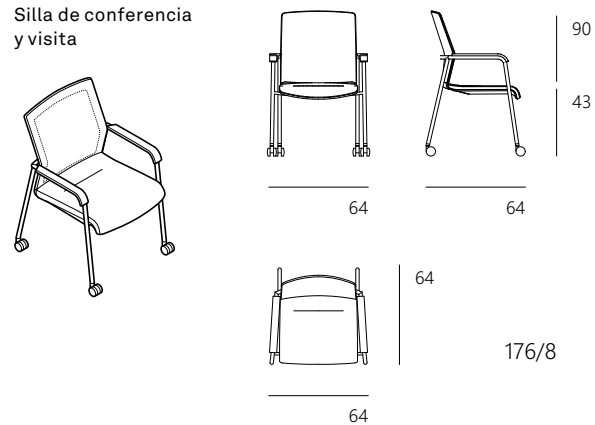
178/7
Patín



171/7
Silla de conferencia y visita



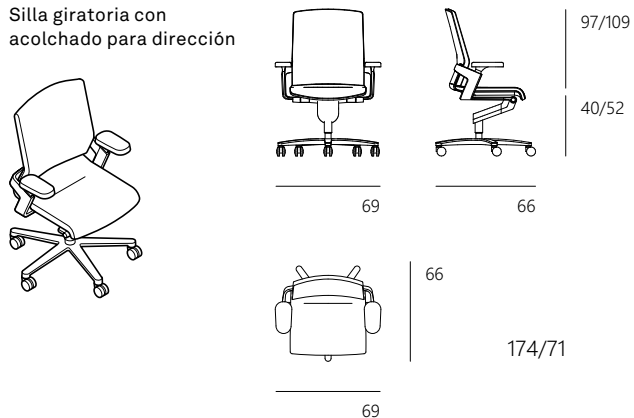
176/8
Silla de conferencia y visita



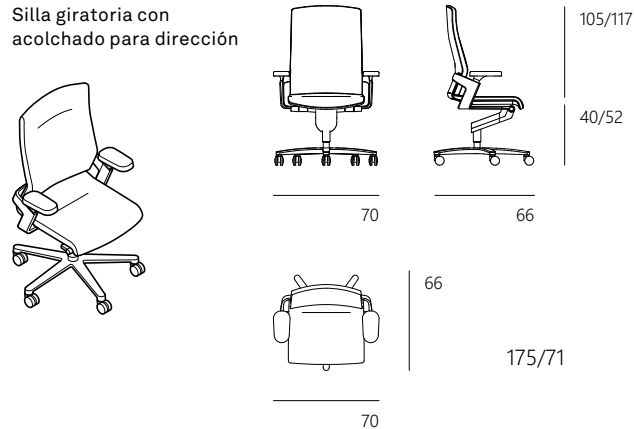
ON. Programa 170. Modelos y dimensiones.

Wilkhahn

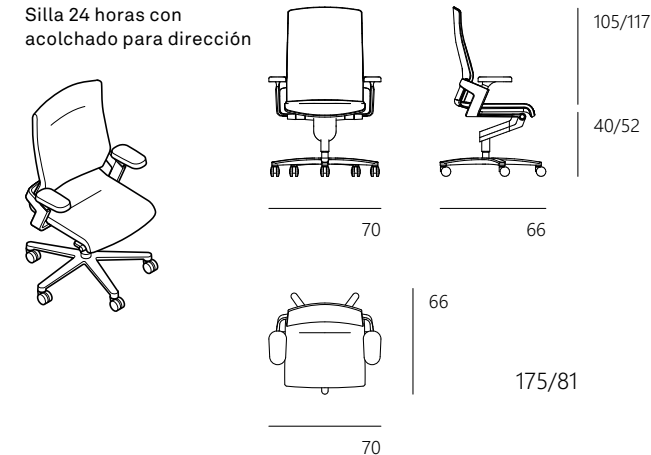
174/71
Silla giratoria con acolchado para dirección



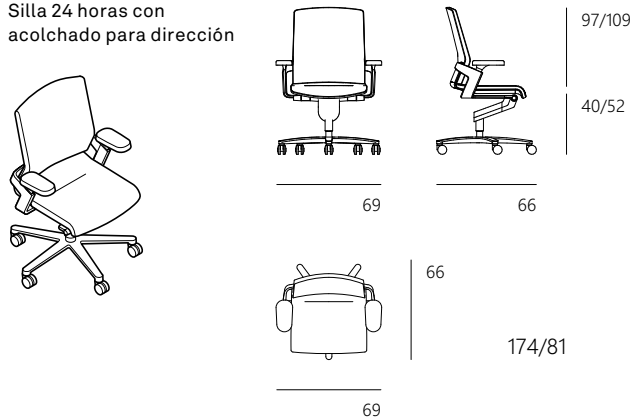
175/71
Silla giratoria con acolchado para dirección



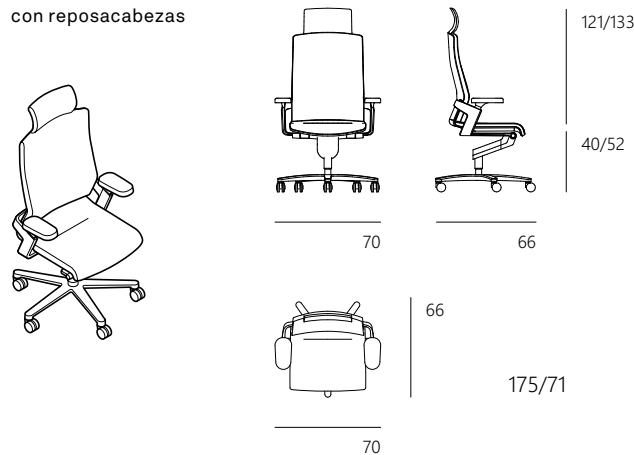
175/81
Silla 24 horas con acolchado para dirección



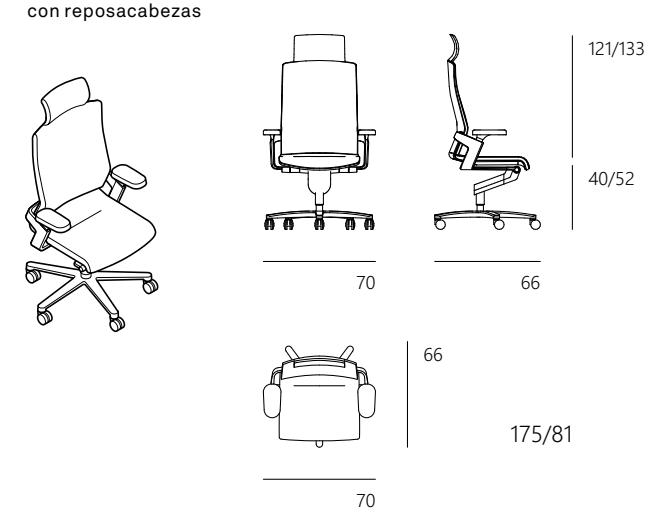
174/81
Silla 24 horas con acolchado para dirección



175/71
con reposacabezas



175/81
con reposacabezas

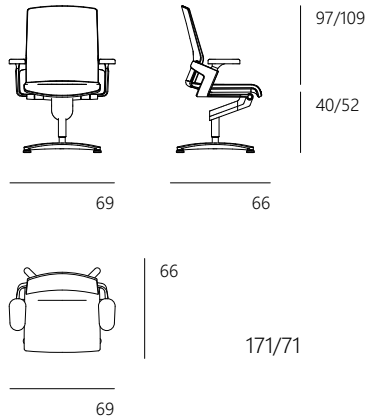


Todas las dimensiones en cm. Sujeto a cambios.

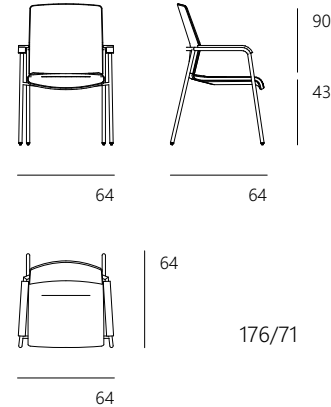
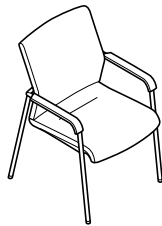
ON. Programa 170. Modelos y dimensiones.

Wilkhahn

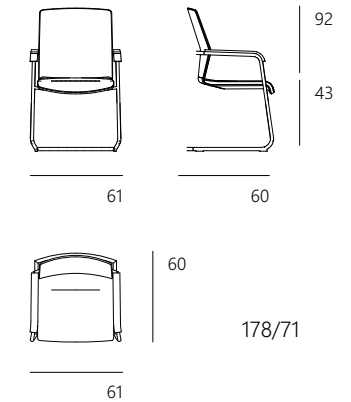
171/71
Silla de conferencia y visita con acolchado para dirección



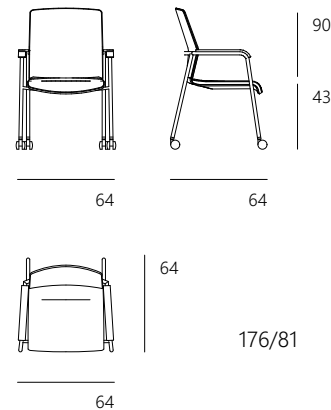
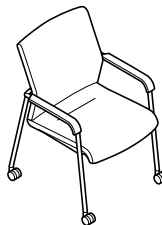
176/71
Silla de conferencia y visita con acolchado para dirección



178/71
Patín con acolchado para dirección

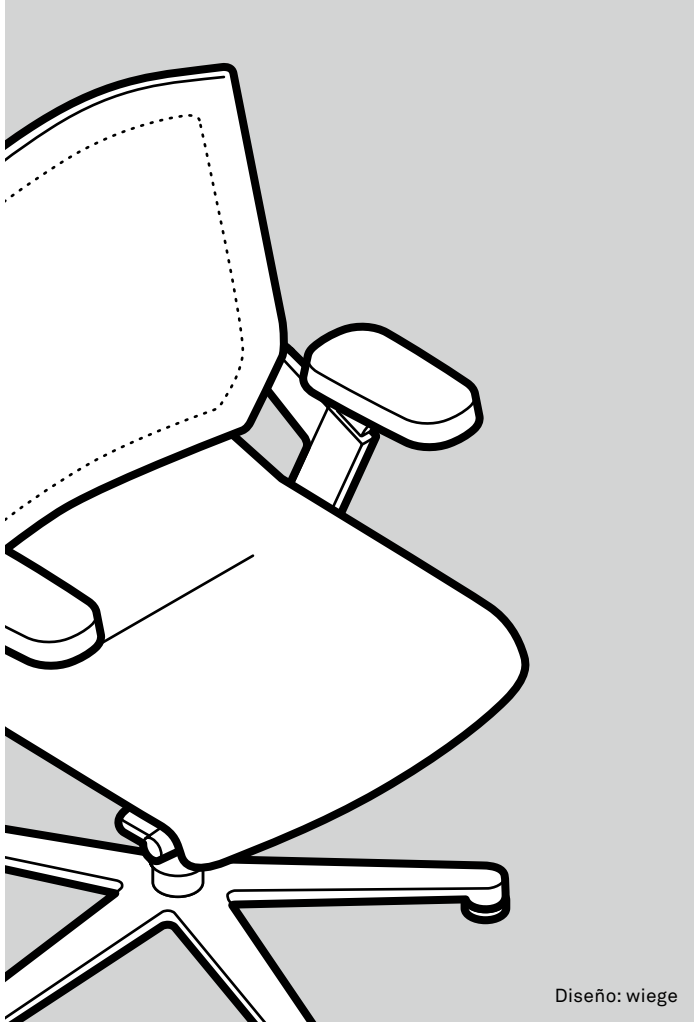


176/81
Silla de conferencia y visita con acolchado para dirección



ON. Programa 170. Características técnicas.

Wilkhahn



Función

Sillas giratorias con Trimension®, una cinemática tridimensional síncrona que fomenta el movimiento tridimensional estando sentado. La interacción del sistema mecánico, el asiento y el respaldo se adapta automáticamente a cada movimiento y a cada postura del usuario. La contrapresión en cada dirección de movimiento se puede regular de manera continua mediante el ajuste rápido (máx. 4,5 vueltas) en un rango de peso entre 45 y 120 kg. Respaldo con altura regulable 60 mm en seis posiciones escalonadas. El respaldo y el asiento se pueden bloquear en posición frontal. Altura del asiento regulable entre 400 y 520 mm sin escalonamiento mediante un botón que activa un pistón de gas, conforme a la norma DIN 4550. Modelos disponibles con prolongación de la profundidad del asiento de 400 a 450 mm. (La altura de las sillas de cajero se puede regular entre 680 y 810 mm sin escalonamiento.)

Sillas de reunión con Trimension, disponibles con columna giratoria, pero sin altura regulable; también disponibles con armazón de cuatro patas o como silla de patín, apilables.

Armazón

Sillas giratorias y silla de cajero

Pie de estrella de cinco brazos, disponible de plástico de color negro o de fundición de aluminio; acabado de color (negro, negro mate texturizado o plateado mate satinado), pulido o cromado brillante. Versión estándar para suelos de moqueta con ruedas giratorias dobles con sistema de frenado en función de la carga de poliamida negra, según la norma DIN EN 12529; con recubrimiento de poliuretano gris para suelos duros. Ruedas disponibles con sistema de descarga de la electricidad estática. Brazos oscilantes de fundición de aluminio con acabado de color (negro, negro mate texturizado o plateado mate satinado), pulido o cromado brillante. Carcasa de los sistemas mecánicos de fundición de aluminio mate, disponible en color negro o plateado mate satinado con cubierta superior de polipropileno negro. El pistón de gas está recubierto por un tubo protector telescópico de polipropileno negro.

La silla de cajero tiene un aro con acabado cromado brillante y de altura regulable en la base de la silla. El aro está fijado con un tornillo de sujeción. Tiene ruedas giratorias dobles con mecanismo de frenado.

Sillas 24 horas

Siempre con base de aluminio y soportes adicionales en las placas oscilantes, con un mecanismo modificado y con tapicerías altamente resistentes según las colecciones de Wilkhahn de telas y pieles. Diseñadas para un peso del usuario máximo de 120 kg, cumpliendo con los requisitos avanzados de la norma DIN EN 1335 para uso 24 horas. Con apoyabrazos 3-D

Sillas de visita / de reunión

Pie de estrella de cuatro radios de fundición de aluminio o con acabado de color (negro, negro mate texturizado o plateado mate satinado), pulido o cromado brillante. Deslizantes universales negros y de plástico para todo tipo de suelos. Brazos oscilantes de fundición de aluminio con acabado de color (negro, negro mate texturizado o plateado mate satinado), pulido o cromado brillante. Carcasa de los sistemas mecánicos de fundición de aluminio mate, disponible en color negro o plateado mate satinado con cubierta superior de polipropileno negro. El pistón de gas está recubierto por un tubo protector telescópico de polipropileno negro.

Patines

Armazón de tubo redondo de acero de 22 mm. de diámetro cromado. Con protección antivuelco de poliamida negra, como ejecución estándar para suelos enmoquetados. Con deslizantes adicionales para suelos duros, opcionalmente con fieltro.

Silla de visita con cuatro patas

Armazón de tubo de acero con acabado cromado brillante. Diámetro de las patas: 22 mm. Modelos 176/7 y 176/71 con deslizantes universales de poliacetal (polioximetileno, POM) de color negro; para suelos blandos o duros.

ON. Programa 170. Características técnicas.

Wilkhahn

Asiento

Sillas giratorias y sillas de visita / de reunión

Silla pendida, elástica y articulada de una sola coquilla con asiento con doble almohadillado hecho de polipropileno negro y acolchado de poliuretano tapizado con el mismo material que la malla Fiberflex del respaldo o con otra tapicería. Asiento intercambiable. Todos los modelos están disponibles con acolchado confort (capa adicional de espuma con fieltro y acolchado lateral).

Los modelos con acolchado management (174/71, 175/71, 171/71) tienen un relleno adicional en el acolchado del asiento, así como acolchado lateral; también disponible con tapicería de piel. Disponible con mecanismo de regulación de la profundidad del asiento de 400 a 450 mm (todos los tapizados).

Modelo 175/73 con acolchado confort y costuras con doble respunteado en contraste. Asiento con acolchado lateral.

Las sillas giratorias modelo 174/7, 174/72, 175/7, 175/72, 174/71, 175/71 están disponibles con una inclinación confort permanente de 6 grados.

Respaldo

Sillas giratorias y sillas de visita / de reunión

Marco del respaldo elástico y de altura regulable en 60 mm en seis posiciones fijas; marco hecho de poliamida tintada y reforzada con fibra de vidrio, tapizado con Fiberflex o con otra tapicería (con relleno adicional).

Todos los modelos están disponibles con acolchado confort (de mayor grosor). El marco del respaldo de los modelos con acolchado management también se puede tapizar con relleno extra, con un fieltro de espuma adicional oculto en la tapicería en la parte frontal y acolchado lateral; también disponible con tapicería de piel.

Todos los modelos están disponibles con acolchado confort (con capa adicional de fieltro de espuma). Respaldo alto o de altura intermedia; respaldo alto también disponible con reposacabezas (altura 16 cm) del mismo material que el tapizado del respaldo o tapizado con piel en la parte frontal. Respaldo intercambiable. Modelo 175/73 con acolchado confort y costuras con doble respunteado en contraste y costuras en el contorno.

Asiento y respaldo

Silla de patín / Silla de visita con cuatro patas

Estructura de una sola pieza con coquilla y marco de polipropileno reforzada con fibra de vidrio y tintado de color. Acolchado de espuma de poliuretano; los modelos con acolchado management (modelos 176/71 y 178/71) con relleno adicional y acolchado lateral. Todos los modelos están disponibles con acolchado confort (con capa adicional de fieltro de espuma). Los modelos 176/7 y 178/7 tienen el acolchado del asiento tapizado con el mismo material que la malla Fiberflex del respaldo o con otra tapicería; modelos 176/71 y 178/71 con acolchado management también disponibles con tapicería de piel. Asiento intercambiable.

Respaldo con malla Fiberflex; los modelos 176/7 y 178/7 también están disponibles con respaldo tapizado en tela (con relleno adicional). El respaldo de los modelos con acolchado management también se puede tapizar con relleno extra, con un fieltro de espuma adicional oculto en la tapicería en la parte frontal y acolchado lateral. Tapicería intercambiable.

Apoyabrazos

Sillas giratorias

Apoyabrazos 3D de poliamida en color integral negro reforzada con fibra de vidrio. Superficie de poliuretano en color integral negro (TPU). Opcionalmente en espuma de poliuretano, opcionalmente tapizado piel. En el modelo 175/73, apoyabrazos tapizados en piel (opcional) con costuras en color a juego. Embellecedores de polipropileno en color integral negro. Apoyabrazos regulables en altura en 100 mm (ocho posiciones de bloqueo), regulable en profundidad en 40 mm con un ángulo de 30° hacia el interior o exterior.

Sillas de conferencia y visita

Apoyabrazos fijos de poliamida en color integral negro reforzada con fibra de vidrio. Superficie de poliuretano en color integral negro (TPU), Opcionalmente en espuma de poliuretano, opcionalmente tapizado en piel. Embellecedores de polipropileno en color integral negro.

Patín / silla de visita de cuatro patas

Apoyabrazos de polipropileno en color integral negro. En las versiones no apilables, los apoyabrazos van opcionalmente tapizados en piel negra (versión tela) o a juego en piel (versión piel).

Normas

Las sillas giratorias y de reuniones del programa ON cumplen las normativas relativas a las sillas de oficinas DIN EN 1335 tipo A o B, ANSI/BIFMA X5.1 y IGR. También disponibles conforme a la norma NPR 1813.

Las sillas ON con armazón de patín cumplen con las normas DIN EN 16139-L1 y ANSI/BIFMA X5.1



www.tuv.com
ID 1000000000



Las sillas giratorias, de visitas o de reunión del programa ON (sin reposacabezas) se pueden enviar con respaldo desmontado.

Todas las sillas de visita y de reunión llevan deslizantes para suelos blandos (p. ej., moqueta). También están disponibles con columna giratoria de altura fija (sin recargo).

Accesorios

Dispositivo opcional de unión en fila modelo 177 de acero galvanizado para silla de visita modelo 176/7. Carro de transporte opcional modelo 178 para 8 sillas de patín modelo 178/7.

Wilkhahn y la sostenibilidad

Wilkhahn



Wilkhahn es una empresa con más de un siglo de historia y la sostenibilidad ha sido un elemento fundamental de su filosofía desde hace décadas. La durabilidad, la justicia social, la responsabilidad medioambiental y la vinculación cultural son conceptos que, ya en la década de 1950, se convirtieron en el «leitmotiv» de la empresa. Hoy en día, alrededor del mundo, Wilkhahn es un ejemplo a seguir gracias a los productos de su catálogo, pero también por su moderna filosofía empresarial. Este reconocimiento radica en la virtud de haber identificado los aspectos medioambientales como un elemento indisoluble de toda creación y de todo diseño pensados para el futuro. Asimismo, Wilkhahn ha trabajado siempre en pro de las relaciones sociales y ha hecho hincapié en el papel cultural de las empresas. Esta filosofía es, precisamente, el vínculo más sólido con sus clientes, estén donde estén. ¿Acaso hay algo más hermoso que aunar esfuerzos para crear un futuro más prometedor?

📄 [Haga clic aquí para descargar la declaración medioambiental y el informe de sostenibilidad 2020-2022 \(en inglés\)](#)



EMAS
GEPÜRFITES
UMWELTMANAGEMENT
D-133-0055



Póngase en contacto con nosotros para obtener más información

Wilkhahn



Wilkening + Hahne GmbH+Co.KG
Fritz-Hahne-Str. 8
31848 Bad Münder
Alemania
Tél. : +49 5042 999 100
contact@wilkhahn.de
www.wilkhahn.com



Tejado de uno de los cuatro pavellones diseñados por el arquitecto Frei Otto situados en el recinto de la sede de Wilkhahn.
Foto: Klemens Ortmeyer